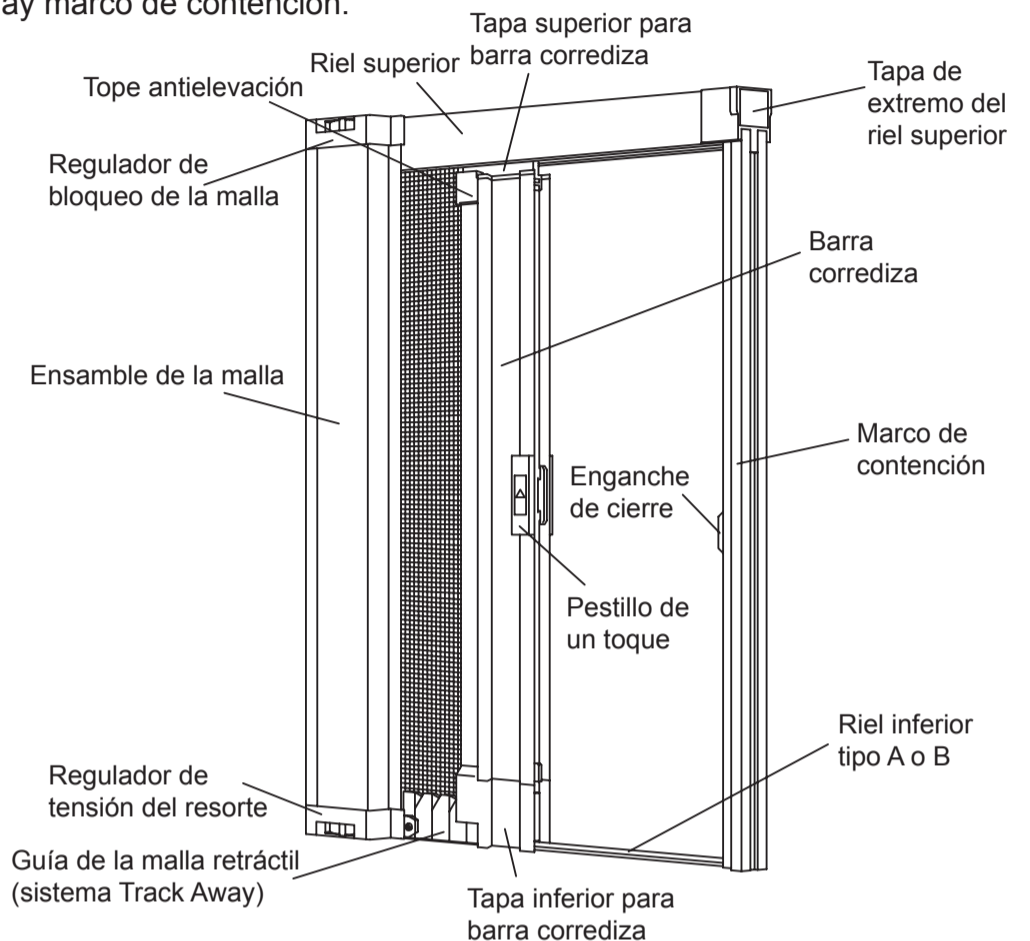


Paso n.º 1 Lista de piezas



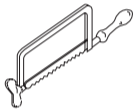
Componentes de la malla

NOTA: En el caso de las mallas para puertas dobles no hay marco de contención.



Asegúrese de contar con todas las herramientas necesarias (no se incluyen)

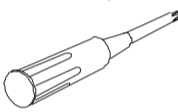
Sierra de mano



Cinta métrica



Destornillador Phillips



Destornillador de cabeza plana



Tijeras o cuchillo para uso general y borde recto



Lima de metal



Bolígrafo

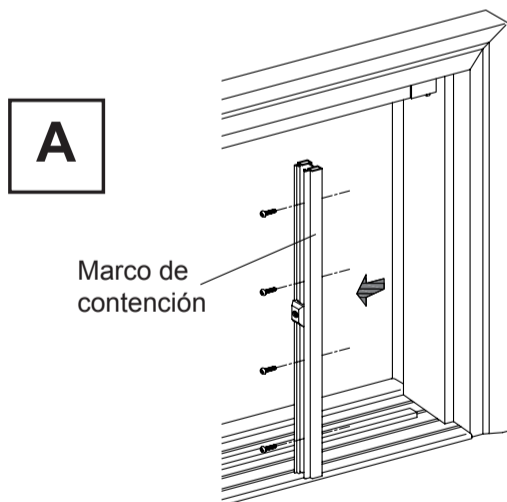


Paso n.º 2 Retirar el ensamble de carcasa de la malla

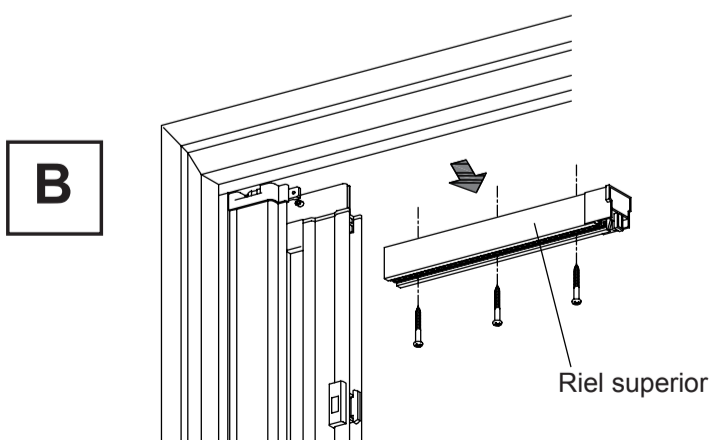
NOTA: Este manual muestra una puerta con bisagra a la izquierda, pero el procedimiento es el mismo para puertas con bisagra a la derecha.

MALLA SIMPLE

- (1) Desatornille el marco de contención para retirarlo. Figura **A**.

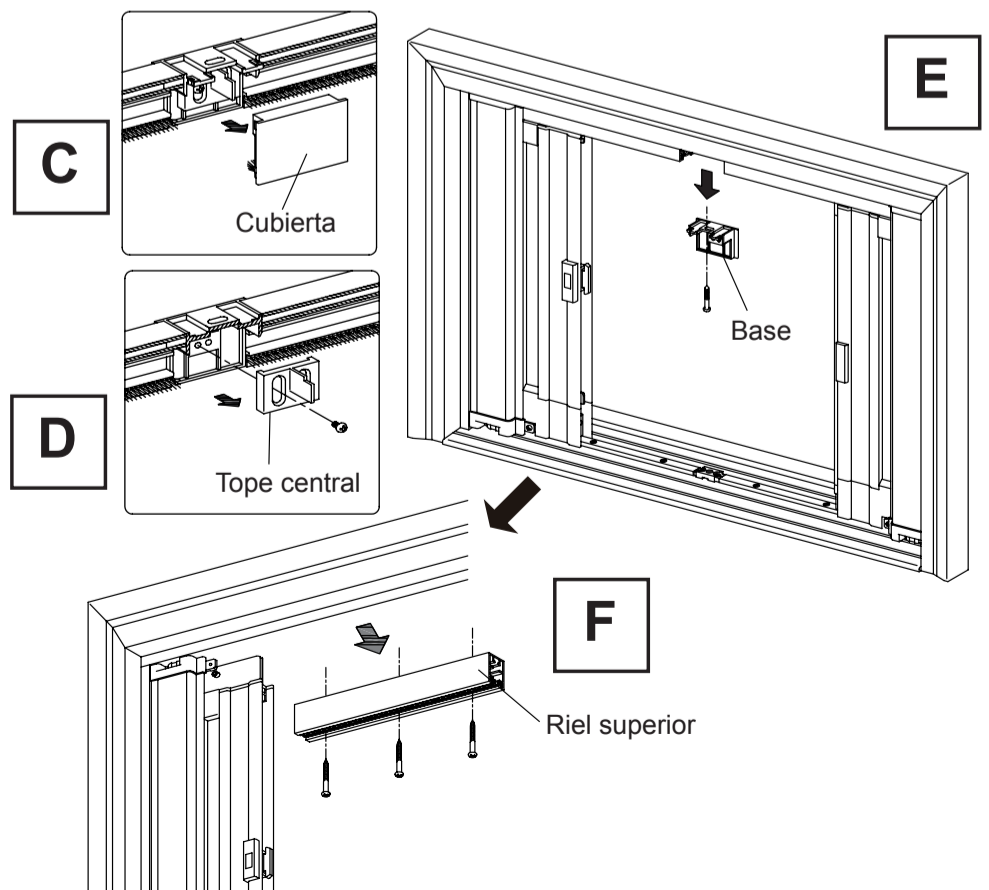


- (2) Desatornille el riel superior para retirarlo. Figura **B**.



MALLA DOBLE

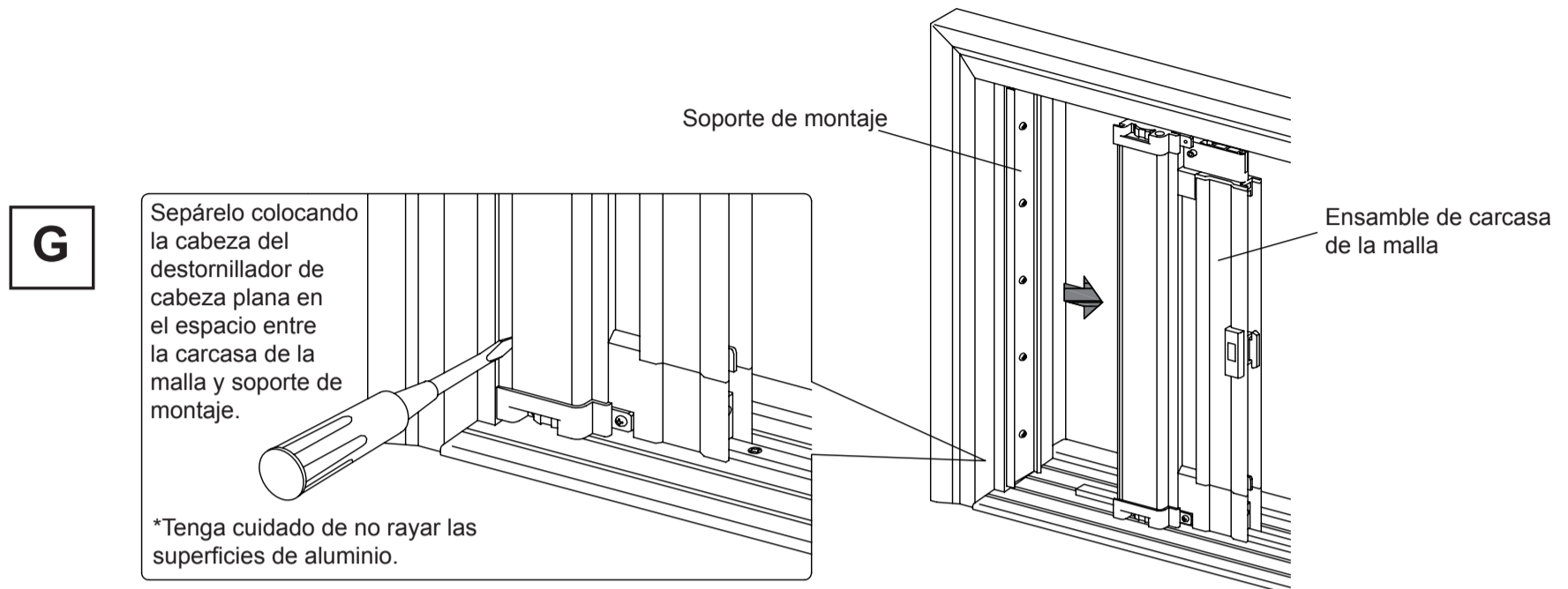
- (3) Retire la cubierta del conector central superior. Figura **C**.
- (4) Retire el tope central del conector central superior. Figura **D**.
- (5) Retire la base del conector central superior. Figura **E**.
- (6) Desatornille el riel superior para retirarlo. Figura **F**.



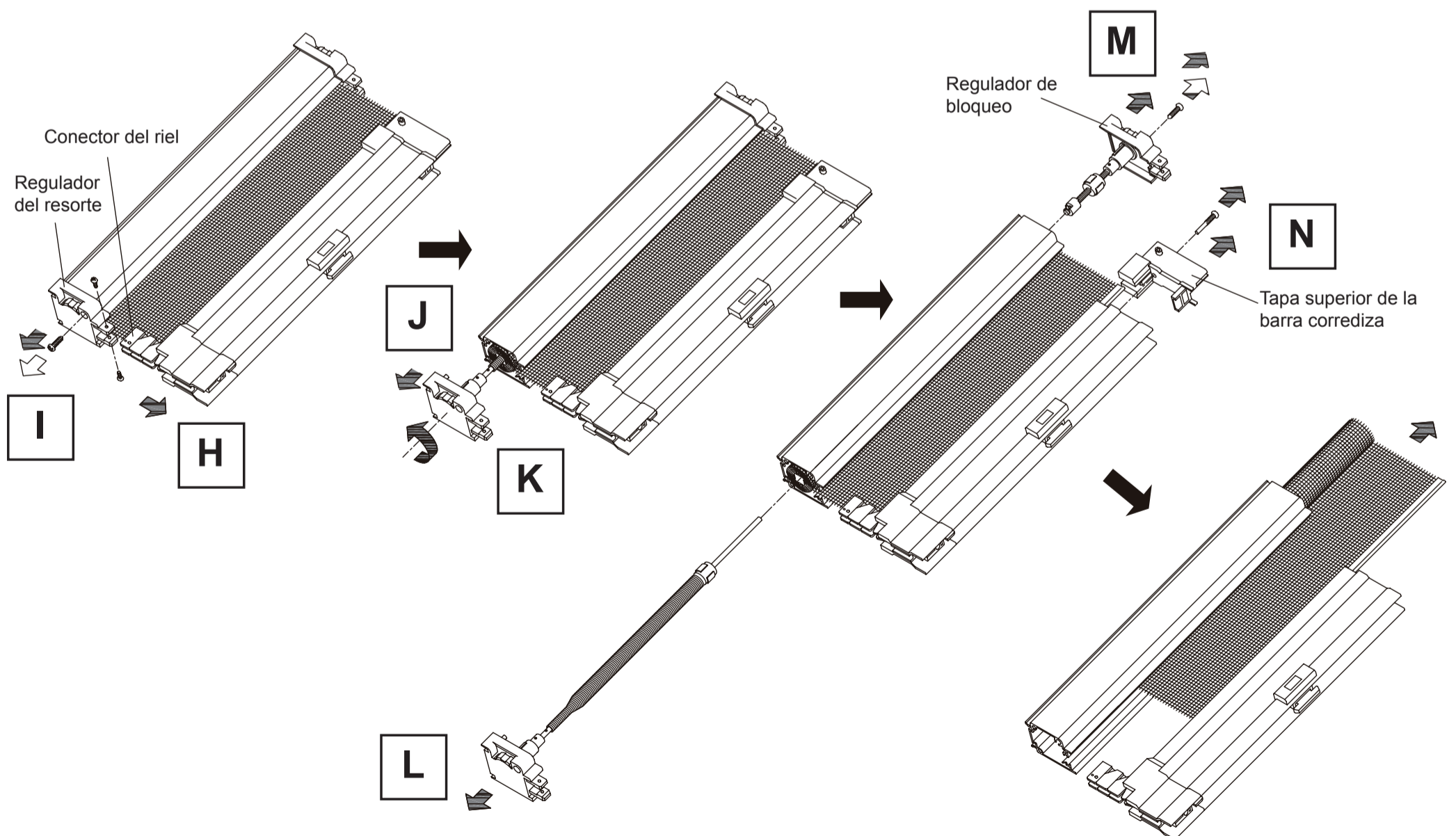
NOTA: Para mallas simples, ignore las subsecciones 3 a 6, y proceda con la 7.

Paso n.º 2 Continuación

- (7) Retire el ensamblaje de carcasa de la malla del soporte de montaje. Figura **G**.

**Paso n.º 3 Retirar el cartucho de malla actual**

- (1) Desatornille y retire el conector del riel del regulador del resorte. Consulte la Figura **H**. Retire el tornillo del regulador del resorte. Figura **I**.
- (2) Sostenga con firmeza el regulador del resorte y deslícelo para retirarlo de la carcasa de la malla. Figura **J**. Deja que el regulador del resorte gire gradualmente para liberar la tensión del resorte. Figura **K**.
- (3) Retire el regulador del resorte completamente de la carcasa de la malla. Figura **L**. Retire el regulador de bloqueo. Figura **M**. Retire la tapa superior de la barra corrediza. Figura **N**.
- (4) Tire de la malla hasta sacarla de la carcasa y de la barra corrediza.



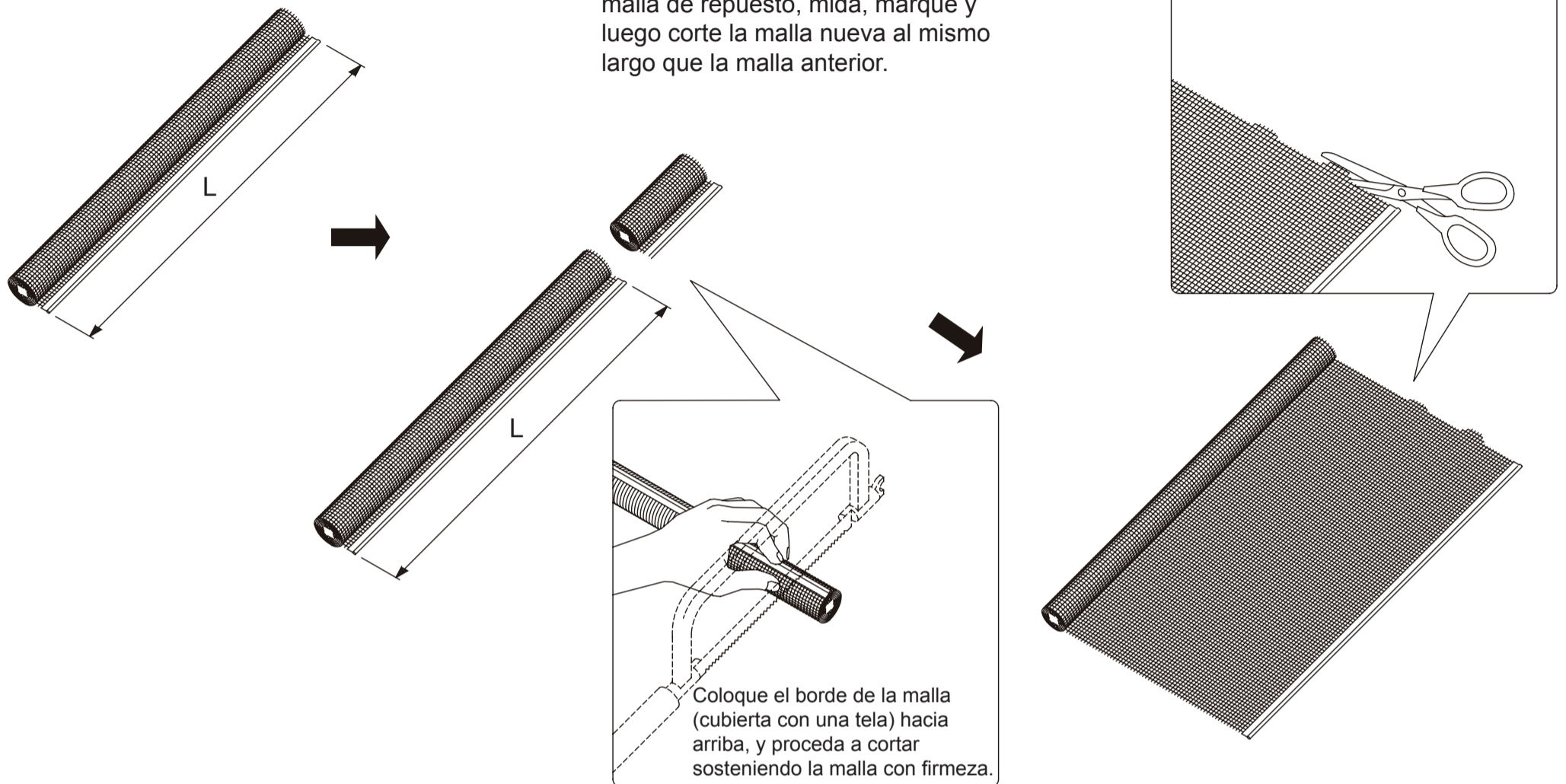
Paso n.º 4 Dimensionado del cartucho de malla nuevo

(1) Mida el largo de la malla actual y anóteló en el recuadro de abajo.

Largo de la malla anterior

(2) Confirme el largo del cartucho de malla nuevo y compare esta medida con la de la malla actual. Si la medida de la malla nueva es idéntica a la de la malla actual, consulte el Paso n.º 5. Si el largo del cartucho de malla anterior es menor a la del cartucho de malla de repuesto, mida, marque y luego corte la malla nueva al mismo largo que la malla anterior.

(3) Desenrolle la malla y corte la parte saliente con una tijera.



Paso n.º 5 Reinstalar la malla

(1) Reinstale la malla en el marco invirtiendo los procedimientos de los pasos 3 y 2. Cuando vuelva a ajustar la tensión del resorte, gire el regulador del resorte aproximadamente 25 veces (en el sentido opuesto al que usó para liberar la tensión). Una vez terminada la reinstalación completa, ajuste la tensión del resorte girando el selector del regulador del resorte, si es necesario.

¿Preguntas? Póngase en contacto con nuestra línea de ayuda gratuita llamando al 1-866-333-8868.



Seiki Screen Systems
www.seikiscreensystems.com



Phantom Mfg. (Int'l) Ltd.
www.phantomcreens.com

© 2009 Phantom Mfg. (Int'l) Ltd. & Seiki Screen Systems